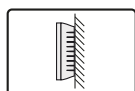


## Sterownik **FCS4** dla klimakonwektorów 4 rurowych z programatorem tygodniowym z zewnętrznym sygnałem sterującym



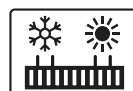
**SURFACE**  
montaż natynkowy



**230V AC**  
zasilanie 230V AC 50Hz



**3 SPEED FAN**  
wentylator 3 biegowy  
prąd 5A, tryb auto



**4 PIPES**  
chłodzenie, ogrzewanie,  
wentylacja



**KEYCARD**  
zewnętrzny sygnał  
sterujący



**TIMER 24h**  
dodatkowy programator  
czasowy niezależny  
od dnia tygodnia



**TOUCH**  
klawisze dotykowe



**KEYS LOCK**  
blokada klawiatury  
dotykowej



**TIMER 24/7**  
programator tygodniowy



**BATTERY**  
bateria zegara  
w zestawie

### FCS4 - OPIS

Nowoczesny wygląd, czytelny wyświetlacz oraz **dotykowy panel** to zalety sterownika **FCS4**. Bogate możliwości konfiguracji umożliwiają dostosowanie urządzenia zarówno dla pomieszczeń biurowych jak i mieszkalnych.

### FCS4 - TRYBY PRACY

#### tryb podstawowy

W tym trybie (uproszczonym) urządzenie steruje w oparciu o:

- ustawioną temperaturę
- prędkość wentylatora
- tryb pracy – chłodzenie, ogrzewanie lub wentylacja
- opcjonalnie programator czasowy 24 h

#### tryb tygodniowy

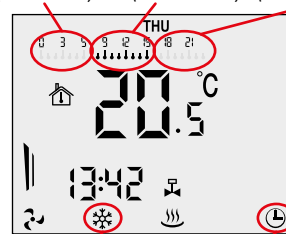
W trybie tygodniowym (24/7), sterownik pracuje w oparciu o:

- dwie nastawiane temperatury: **komfortową** i **ekonomiczną**
- programator tygodniowy 24/7 – każda godzina w tygodniu ma przypisaną temperaturę komfortową lub ekonomiczną
- prędkość wentylatora
- rodzaj pracy – chłodzenie, ogrzewanie lub wentylacja
- opcjonalnie programator czasowy 24 h

### FCS4 - NAJWAŻNIEJSZE FUNKCJE

- obsługuje klimakonwektory 4 rurowe
- zegar czasu rzeczywistego (podtrzymywanie baterijne)
- programator tygodniowy 24/7

**25°C** ekonomiczna (0.00-8.00)    
 **20°C** komfortowa (8.00-16.00)    
 **25°C** ekonomiczna (16.00-24.00)



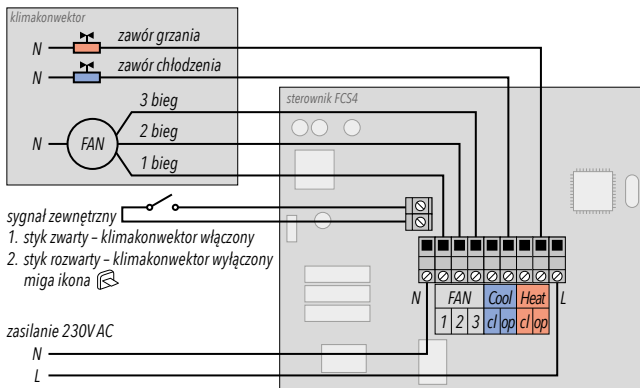
chłodzenie     tryb tygodniowy

- sterowanie wentylatorem 3 biegowym
- praca w trybie chłodzenia, ogrzewania lub wentylacji
- zewnętrzny sygnał sterujący (karta hotelowa, kontaktron itp.)
- automatyczna praca wentylatora
- blokowanie klawiatury

**FCS4 - SCHEMAT**

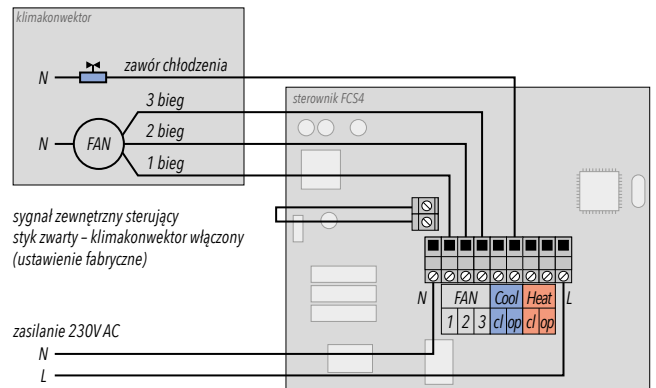
**Wariant 1**

Przykładowe podłączenie: wentylator 3 biegowy, zawór chłodzenia, zawór grzania, sygnał zewnętrzny sterujący,

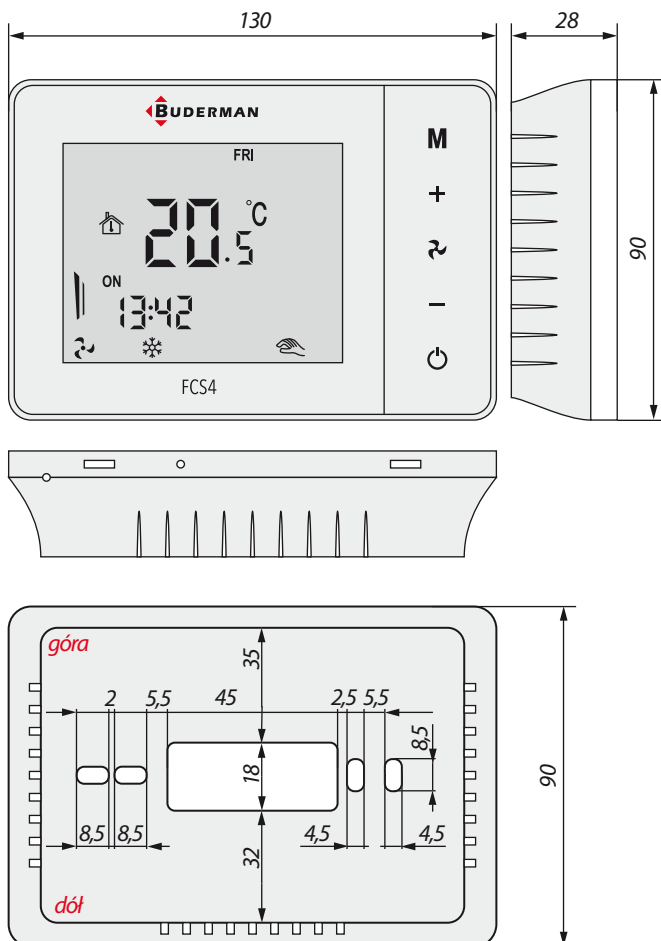


**Wariant 2**

Przykładowe podłączenie: wentylator 3 biegowy i zawór chłodzenia



**FCS4 - WYMIARY**



**FCS4 - DANE TECHNICZNE**

- zasilanie 230V AC 50Hz
- sterowanie wentylatorem 230V AC 5A
- sterowanie zaworami 230V AC 3A
- wymiary 130 x 90 x 28 mm
- waga 200g

**FCS4 - PRACA AUTOMATYCZNA WENTYLATORA**

- przykładowa temperatura **21°C w trybie chłodzenia**
- zmiana prędkości wentylatora w zależności od temperatury
- 24° i powyżej - 3 bieg
- 23°C - 2 bieg
- 22°C i poniżej - 1 bieg

**chłodzenie, nastawa temperatury 21°C**

t °C	20	<b>21</b>	22	23	24
bieg	0	1	1	2	3

**grzanie, nastawa temperatury 24°C**

t °C	21	22	23	<b>24</b>	25
bieg	3	2	1	1	0

**FCS4 - ZAWARTOŚĆ OPAKOWANIA**

- sterownik FCS4
- instrukcja montażu
- instrukcja użytkowania
- akcesoria: wkręty i kołki

