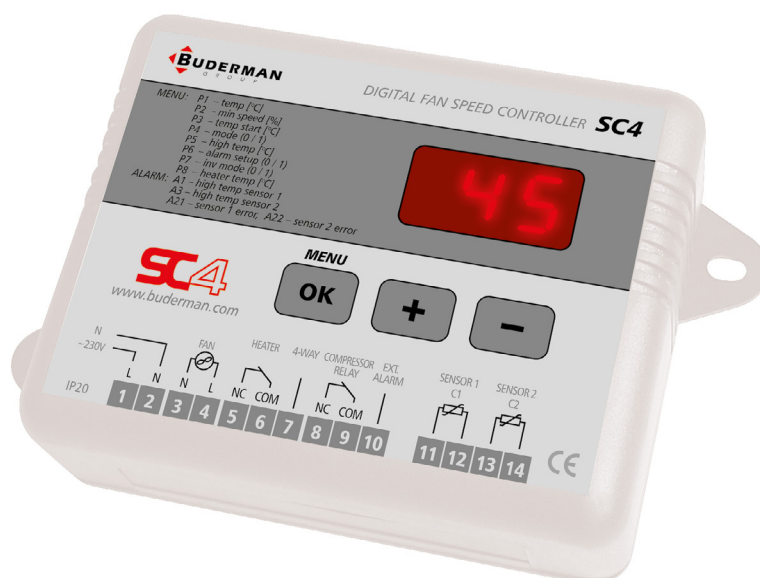


Sterownik **SC4+** do płynnej regulacji wentylatora z wbudowanym zasilaczem 230V AC



SC4+ OPIS URZĄDZENIA

Regulator SC4+ jest przystosowany do pracy w urządzeniach, w których wymagana jest płynna regulacja obrotów silnika wentylatora na podstawie pomiaru temperatury (czujnik C1 - styki 11 i 12). Na podstawie wprowadzonych parametrów regulator SC4+ zmniejsza lub zwiększa prędkość obrotów wentylatora, aby utrzymać zadaną temperaturę mierzoną przez czujnik C1.

SC4+ FUNKCJE

- sterowanie grzałką (styki 5,6) na podstawie temperatury zewnętrznej (czujka C2);
- utrzymanie stałej temperatury skraplania;
- przedłużenie żywotności sprężarki;
- monitoring i wizualizacja aktualnej temperatury skraplania bez konieczności podłączania manometrów;
- sterowanie grzałką karteru sprężarki;
- płynna regulacja obrotami wentylatora, z jednoczesnym startem sprężarki lub startem określonym nastawioną temperaturą;
- zabezpieczenie przed wysoką temperaturą skraplania i wyświetlanie stanów alarmowych.

SC4+ DANE TECHNICZNE

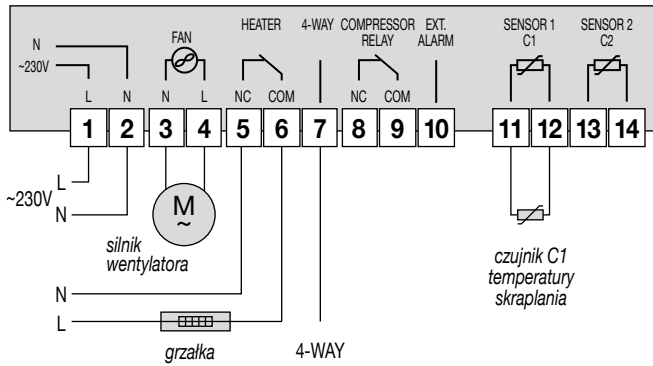
- napięcie zasilania 230VAC 50Hz
- maksymalny prąd wentylatora 3A
- maksymalny prąd grzałki karteru sprężarki (styki 5, 6) 6A
- maksymalny prąd cewki stycznika sprężarki (styki 8, 9, 12) 6A
- temperatura pracy urządzenia od -30°C do +80°C

SC4+ WYPOSAŻENIE

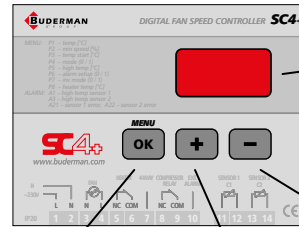
- regulator SC4+ (1szt.);
- czujnik temperatury (2szt.);
- samoprzylepna taśma izolacyjna (1szt.);
- złącze (1szt.);
- blachowkręty (2szt.);
- opaski zaciskowe (2szt.)

SC4+ SCHEMAT POŁĄCZEŃ

WERSJA 1



SC4+ OPIS KLAWIATURY



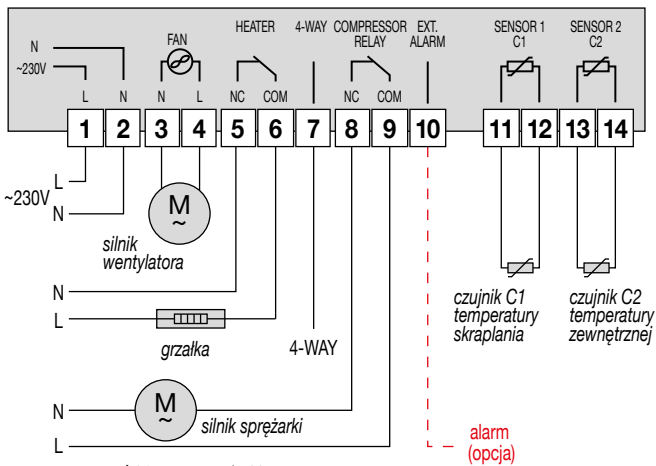
wyświetla aktualną temperaturę skraplania w miejscu zamontowania czujnika temperatury oraz pokazuje nastawy określone przez użytkownika

ustawianie oraz zatwierdzanie parametrów

zmiana parametru lub zwiększenie wartości wybranego parametru w określonym przedziale

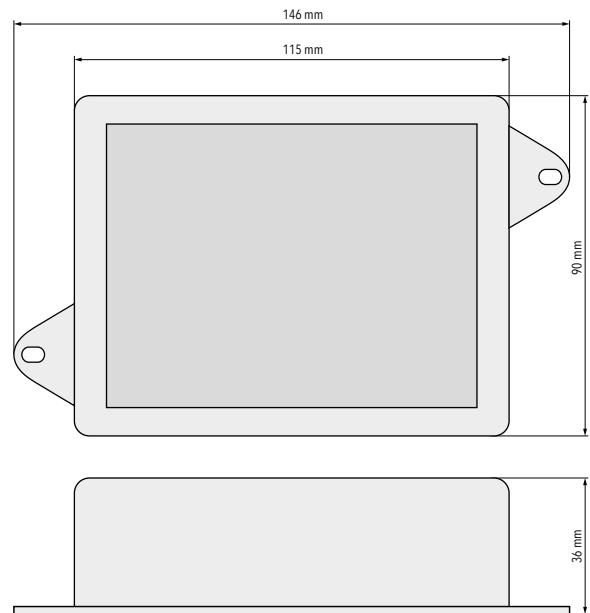
zmiana parametru lub zmniejszenie wartości wybranego parametru w określonym przedziale

WERSJA 2



przewód fazowy sprężarki (w przypadku przekroczenia temp. P5 przez około 14 sek. nastąpi rozłączenie styków 8, 9, zwarcie styków 9,10 i wyświetlenie alarmu A11; wentylator będzie pracował tylko na maksymalnych obrotach)

SC4+ WYMIARY

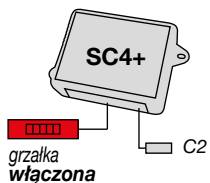


SC4+ SCHEMAT POŁĄCZEŃ GRZAŁKI

(DZIAŁA NA PODSTAWIE TEMPERATURY CZUJNIKA C2)

WERSJA A

$T_{C2} < P8$
 $P10 = 0$



WERSJA B

$T_{C2} < P8$
 $P10 = 1$

